

**2 Tempi**  
**TELAIO-FRAME**  
**Mx - End**  
**2011**  
Parts Catalogue

Tm Racing Spa  
Via Fano 6  
61100 Pesaro ITALY

Phone: +39 0721 25.113  
Fax +39 0721 40.18.08 (Amministrazione)  
Fax +39 0721 40.66.44 (Magazzino Ricambi)

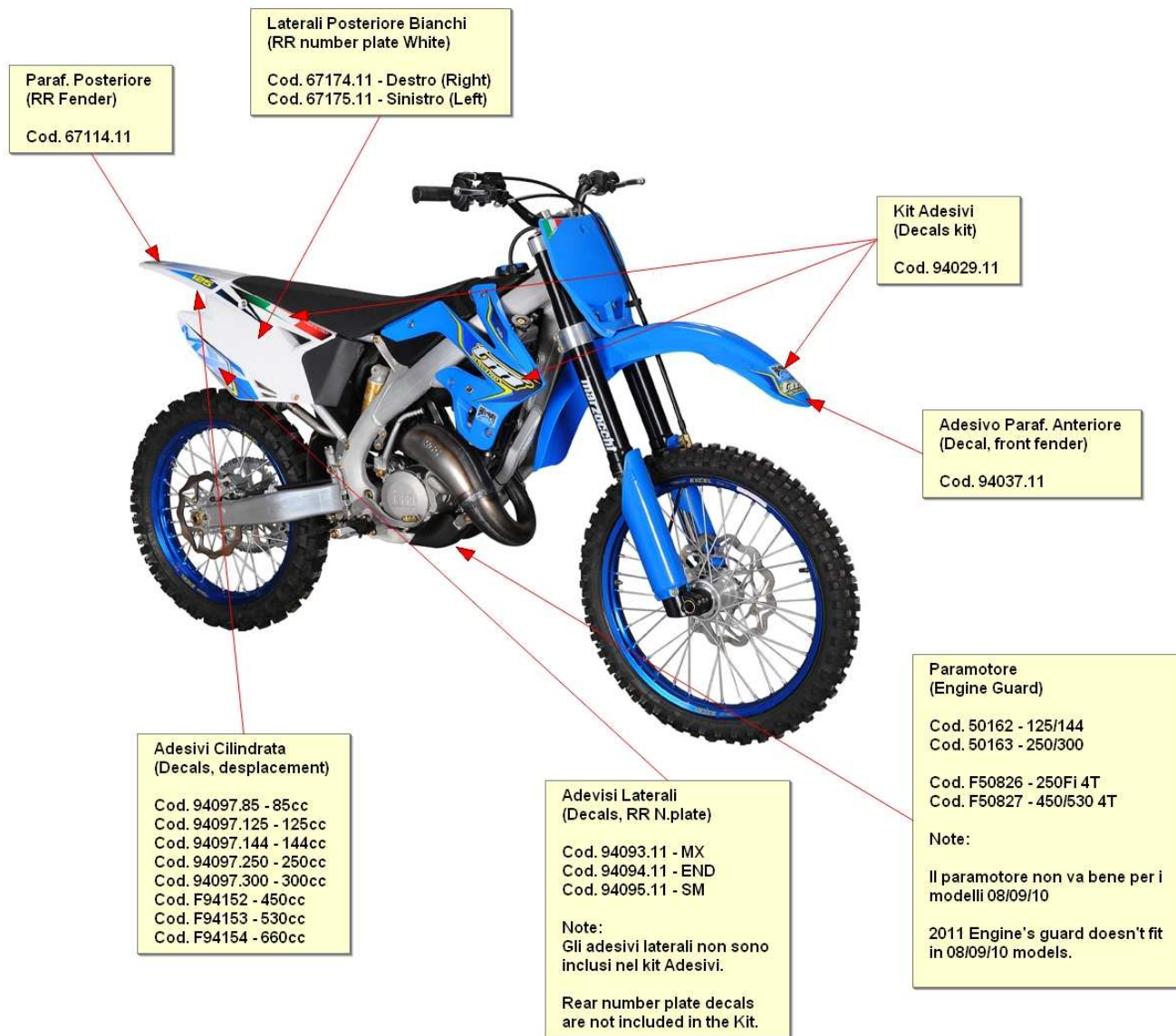
Home Page: <http://www.tmracing.it>  
E-mail: [info@tmracing.it](mailto:info@tmracing.it)

Ultimo aggiornamento (Last Update):  
venerdì 30 ottobre 2015

**VERSION 1.3**

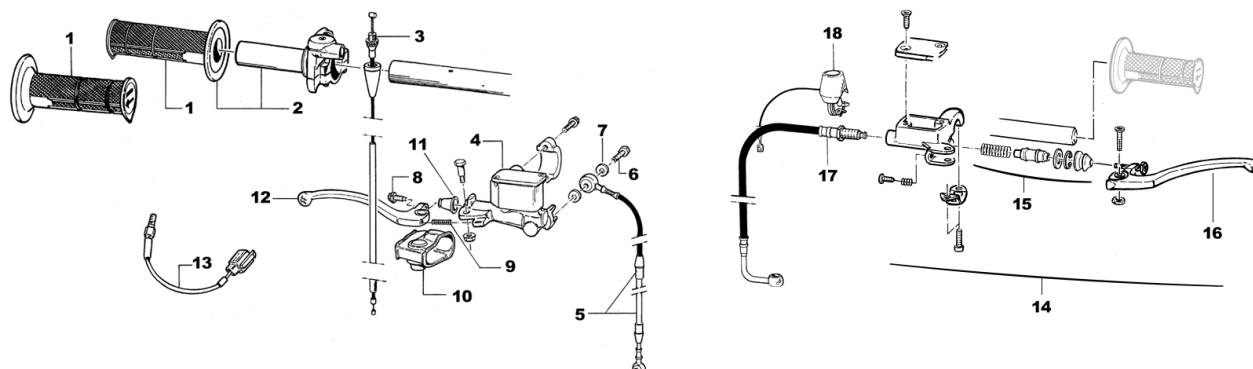
© Tm Racing s.p.a. 2010

# 2011 Quick overview



**POMPA FRENO ANTERIORE – POMPA FRIZIONE**

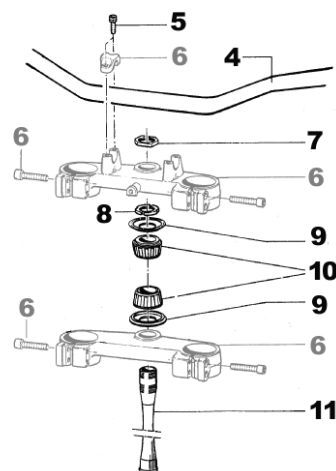
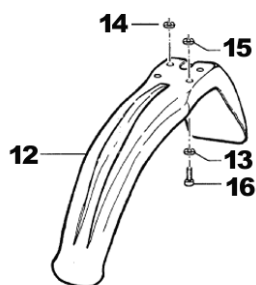
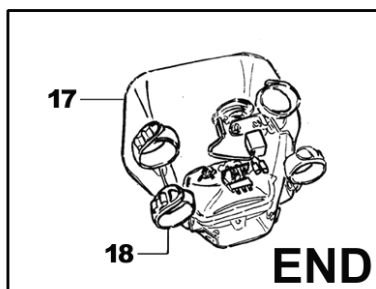
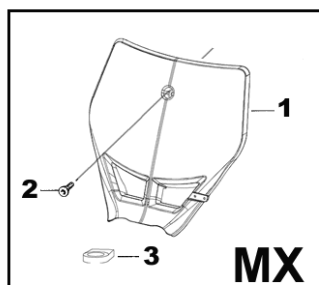
Brake pump – Clutch pump



Pos.	Codice	Q.tà	'11	Note	Descrizione (ITA)	Description (ENG)
1	64009	-			COPPIA MANOPOLE	Grip (couple)
2	64017	1			COMANDO GAS DOMINO (Completo di manopole)	Throttle assy (with Grips)
3	64036.08	1			CAVO GAS	Throttle cable
4	69073	1			POMPA FRENO NISSIN CPL	Brake pump, Nissin Assy
5	69060	1		<b>MX</b>	TUBO FRENO ANTERIORE CROSS	Front brake hose, MX
	69042.08	1		<b>END</b>	TUBO FRENO ANTERIORE ENDURO	Front brake hose, END
6	69036	1		<b>MX</b>	BULLONE 10 X 1.25	Bolt
7	69034	4			RONDELLA	Washer
8	69078	-			VITE REGOLAZIONE LEVA	Adjusting screw, brake lever
9	69076	-			MOLLA LEVA FRENO	Spring, brake lever
10	69074	-			PROTEZIONE POMPA FRENO	Protection, rubber
11	69077	-			CUFFIA POMPA FRENO	Cover, rubber
12	69316	-			LEVA FRENO NISSIN	Brake lever
13	68061	1		<b>END</b>	INTERRUTTORE IDRAULICO STOP	Stop switch
14	64240	1			POMPA FRIZIONE IDR. <b>BREMO</b>	Hydraulic Clutch pump
15	64243	-			KIT REVISIONE POMPA FRIZIONE <b>BREMO</b>	Cylinder and Rubber kit
16	64241	-			LEVA FRIZIONE <b>BREMO</b>	Clutch lever
17	35266	1		<b>125</b>	TUBO FRIZIONE IDRAULICA 125	Hose, Clutch
	F35503	1		<b>250</b> <b>300</b>	TUBO FRIZIONE IDRAULICA 250/300 Occhiello foro Ø 10 mm	Hose, Clutch
18	68014	1		<b>MX</b>	PULSANTE STOP	Kill button

## STERZO

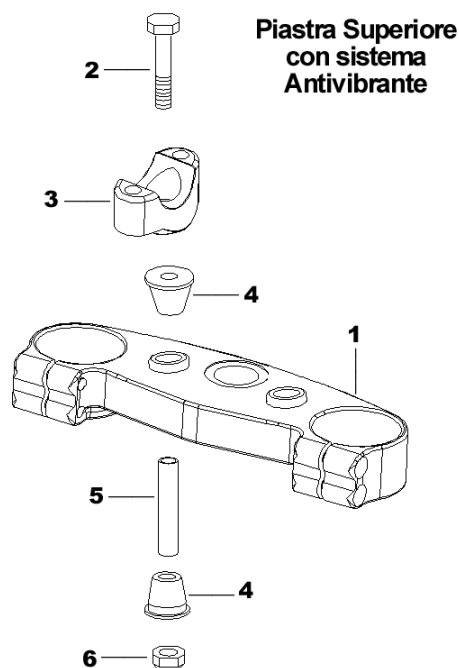
Steering



Pos.	Codice	Q.tà	'11	Note	Descrizione (ITA)	Description (ENG)
1	<b>67177.08</b>	1		<b>MX</b>	PORTA NUMERO ANTERIORE MX - BLU	Front number plate - Blue
	<b>67045.08</b>	-			PORTA NUMERO ANTERIORE MX - NERO	Front numner plate - Black
2	<b>49574</b>	1		<b>MX</b>	VITE TBCE 6 X 12	Screw
3	<b>67178</b>	1			PASSAFILO	Holder
4	<b>64069</b>	1			MANUBRIO NERO REIKON 28mm	Handlebar, Black
5	<b>49502</b>	4			VITE TCEI 8 X 30	Screw
6	-----	-			VEDI PAG. 5	See page 5
7	<b>49080</b>	1			DADO ALUMINIO STERZO	Nut, steering
8	<b>72008.98</b>	1			GHIERA STERZO	Nut
9	<b>72002.02</b>	2			PROTEZIONE CANOTTO STERZO	Dust seal
10	<b>03070</b>	2			CUSCINETTO CONICO STERZO	Bearing
11	<b>72007.98</b>	1			CANOTTO STERZO CROSS	Steering stem, Cross
	<b>72031</b>	1			CANOTTO STERZO ENDURO	Steering stem, Enduro
12	<b>67131.05</b>	1			PARAFANGO ANTERIORE	Front mudguard
13	<b>26084</b>	4			RONDELLA ALLUMINIO	Washer, Aluminum
14	<b>26081</b>	2			SPESSORE PARAFANGO	Spacer, Aluminum
15	<b>26080</b>	2			SPESSORE PARAFANGO	Spacer, Aluminum
16	<b>49356</b>	4			VITE TE F/R 6 X 20	Screw
17	<b>67043.09</b>	1		<b>END</b>	PORTAFARO	Head light
18	<b>21126.09</b>	-		<b>END</b>	ELASTICO PORTAFARO	Rubber

**Piastra SUPERIORE con Sistema ANTIVIBRANTE**

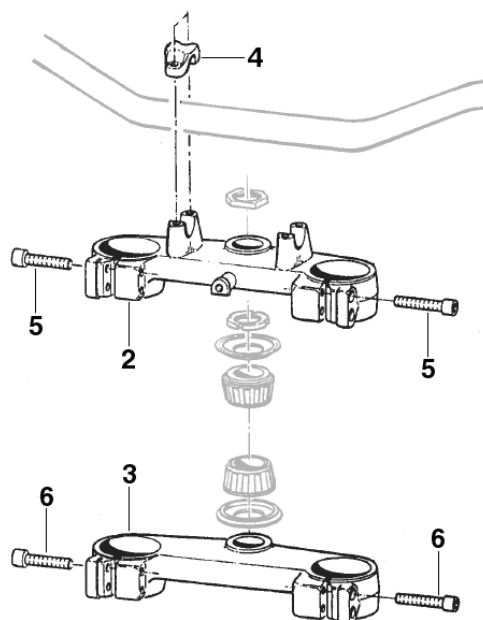
Upper Triple Clamp with SILENT BLOCK



Pos.	Codice	Q.tà	'11	Descrizione
1	72000.61	1	'11	<b>Piastra superiore RP SB 50,22 MARZOCCHI SILVER</b> Upper triple clamp SB MARZOCCHI
2	49582	2		<b>Vite TE 10 x 65</b> Screw
3	72037.11	2	'11	<b>Cavalotto inferiore x Silent block - SILVER</b> Handlebar holder, lower
4	21036	4		<b>Gommino antivibrante</b> Silent block
5	26106	2		<b>Tubeetto 12 x 47 x 10</b> Collar
6	49646	2		<b>Dado M10 basso autobloccante</b> Nut

**Piastra Superiore SB Assemblata**  
Upper Triple clamp with Silent-Block ASSY

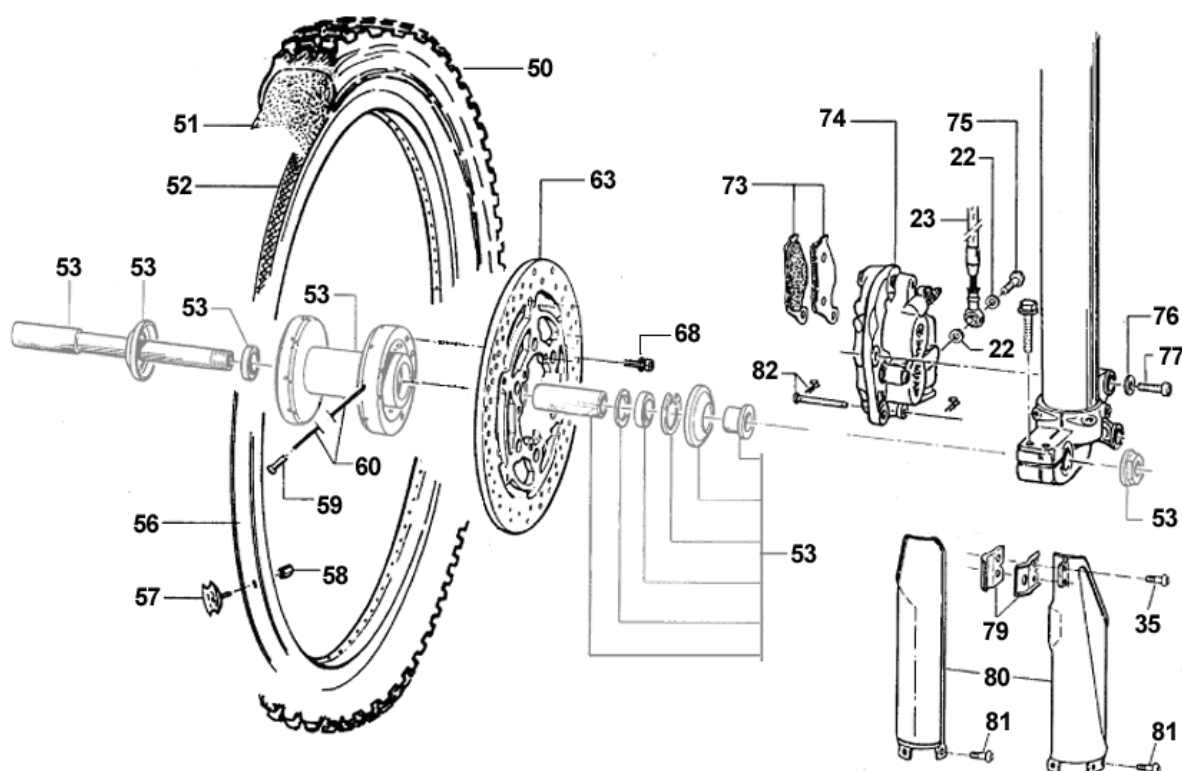
	72000.62		'11	<b>Piastra superiore RP SB 50,22 MARZOCCHI - SILVER</b>
--	----------	--	-----	---

**Piastre FORCELLA**  
Front FORK Triple Clamp


Pos.	Codice	Q.tà	'11	Descrizione
2	72000.60	1	'11	<b>Piastra SUPERIORE Marzocchi Ø 50 RP - SILVER</b> Upper triple clamp Marzocchi Ø 50 Machined from block
3	72000.59	1	'11	<b>Piastra INFERIORE Marzocchi Ø 50,22 RP - SILVER</b> Lower triple clamp Marzocchi Ø 50 Machined from block
4	72036.11	2	'11	<b>CAVALLOTTO SUPERIORE - SILVER</b> Handlebar Holder
5	49503	4		<b>VITE TCEI 8 X 35</b> Screw
6	49504	4		<b>VITE TCEI 8 X 40</b> Screw

## RUOTA ANTERIORE

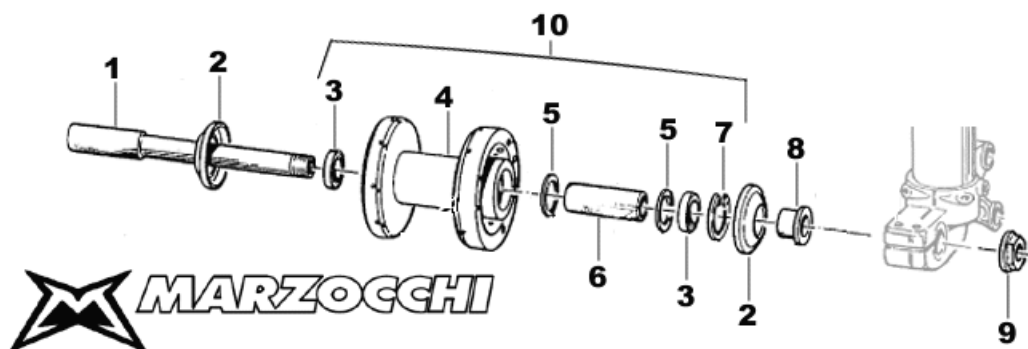
Front Wheel



Pos.	Codice	Q.tà	'11	Note	Descrizione (ITA)	Description (ENG)
22	69034	2			RONDELLA	Washer
23	69060	1		<b>MX</b>	TUBO FRENO ANTERIORE CROSS	Front brake hose, MX
	69042.08	1		<b>END</b>	TUBO FRENO ANTERIORE ENDURO	Front brake hose, END
50	-----	-			VEDI PAG. 16	See page 16
51	80150	1			CAMERA ARIA 21	Tube
52	70032	1			FLAP	Flap
53	-----	-			VEDI PAG. 7	See page 7
56	70050	1			CERCHIO ANTERIORE 21 x 1.60	Front Rim
57	70030	1			FERMA COPERTONE ANTERIORE	Tube stopper
58	49671	1			DADO M 8 EXTRA ALTO	Nut
59	70063	36		<b>END</b>	NIPPLO 3,5 mm	Nipple
	70062	36		<b>MX</b>	NIPPLO 4 mm	Nipple
60	70058	36		<b>END</b>	RAGGIO 230 X 3,5	Spoke
	70183	36		<b>MX</b>	RAGGIO 230 X 4,0/3,5/4,0	Spoke
63	69209	1			DISCO FRENO ANTERIORE D. 270 CPL	Front Brake disk, assy
68	49370	6			VITE TE F/R 6 x 12	
73	69107	-			PASTIGLIE FRENO	Brake pad
	69116	-			PASTIGLIE FRENO SINTERIZZATE	Brake pad,
74	69064	1			PINZA FRENO ANTERIORE BREMBO	Front brake caliper
75	69033	1			BULLONE 10 X 1,5	Bolt
76	49611	2			RONDELLA ACCIAIO 8	Washer
77	49503	2			VITE TCEI 8 X 35	Screw
79	67063	1			PASSAFILO	Holder
80	67107.05	1			PROTEZIONI FORCELLA BLU	Fork guard
81	49571	6			VITE TBCE 6 X 7	Screw
82	69165	-			PERNO PASTIGLIE BREMBO	Pin, brake pads

**Mozzo ruota anteriore per Marzocchi USD Ø 50**

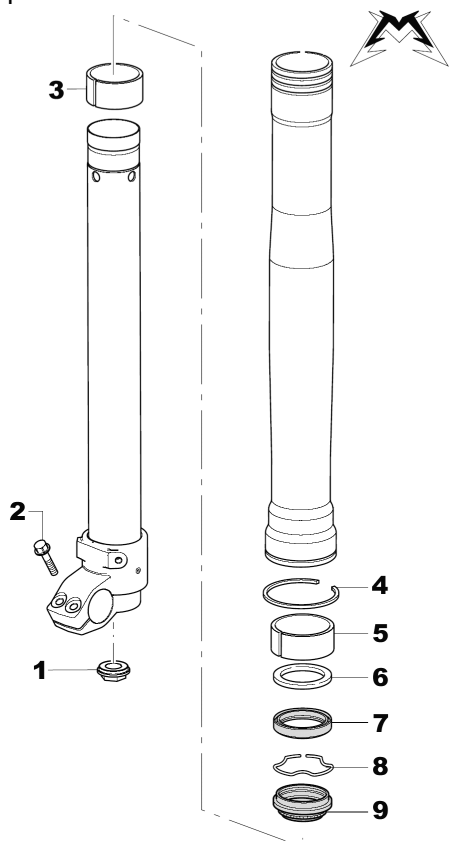
Front hub Marzocchi USD Ø 50



Pos.	Codice	Q.tà	'11	Note	Descrizione (ITA)	Description (ENG)
1	74044	1			Perno ruota anteriore	Axle, front
2	69998	2			Parapolvere	Dust seal
3	03071	2			Cuscinetto	Bearing
4	70187	1		<b>END</b>	Mozzo anteriore nudo (Raggi 3,5mm)	Hub, front
	70181	1		<b>MX</b>	Mozzo anteriore nudo (Raggi 4mm)	Hub, front
5	70165	2			Rondella Gomma	Kasher, rubber
6	70167	1			Distanziale interno mozzo	Spacer
7	49250	1			Seeger	Seeger
8	70166	1			Boccola perno ruota anteriore	Collar
9	49077	1			Dado perno	Nut, front axle
10	70190	-		<b>END</b>	Mozzo ruota anteriore CPL (Raggi 3,5mm)	Hub, front, Assy
	70188	-		<b>MX</b>	Mozzo ruota anteriore CPL (Raggi 4mm)	Hub, front, Assy

**RICAMBI FORCELLA MARZOCCHI 50 USD**

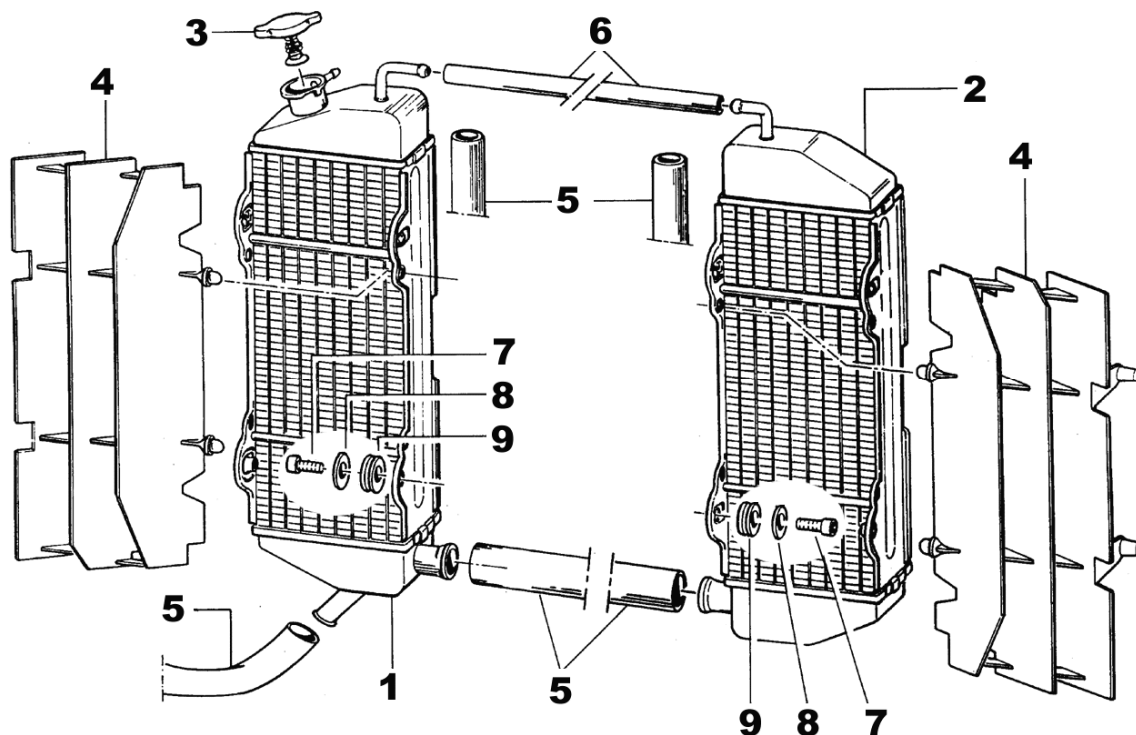
Spare Parts MARZOCCHI Front Fork



Pos.	Codice	Q.tà	Descrizione
1	B521168	2	<b>Dado di fondo</b> Nut
2	B520234	4	<b>Vite M 6 x 25</b> Screw
3	B538105	2	<b>Boccola H20</b> Bush
4	B523337	2	<b>Anello di arresto</b> Metal ring
5	B538121	2	<b>Boccola H15</b> Bush
6	B539036	2	<b>Rondella</b> Washer
7	B528203	2	<b>Paraolio 50 x 63 x 11</b> Oil Seal
8	B523251	2	<b>Anello ferma MIM</b> Circlip
9	B533279	2	<b>Parapolvere</b> Dust seal
	90088		<b>Olio Forcella Marzocchi It 1</b> Oil, Fork

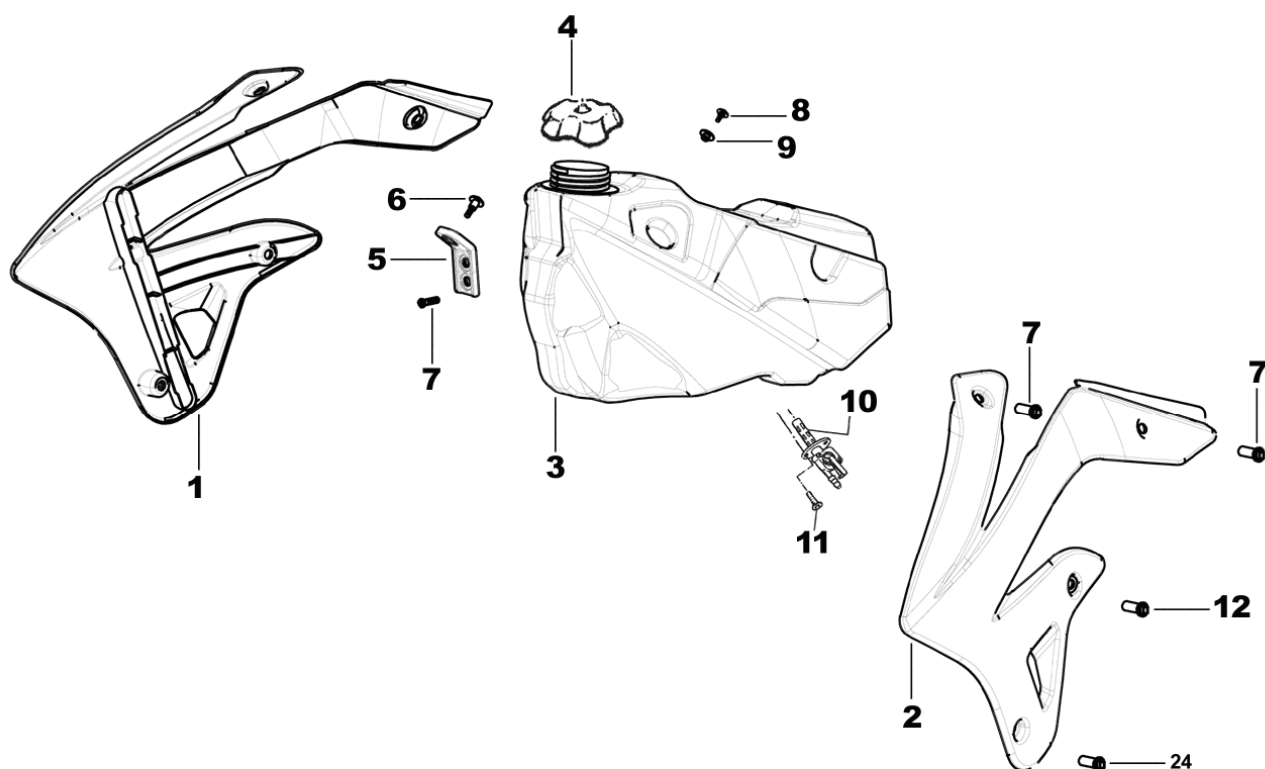
## RADIATORI

### Radiators



Pos.	Codice	Q.tà	'11	Note	Descrizione (ITA)	Description (ENG)
1	<b>23052</b>	1			<b>RADIATORE 2T DX CON TAPPO</b> Radiator, Right with cap <b>125/144/250/300</b>	
2	<b>23053</b>	1			<b>RADIATORE 2T SX</b> Radiator, Left <b>125/144/250/300</b>	
3	<b>23010</b>	1			TAPPO RADIATORE 1,4	Cap, radiator
	<b>23010</b>	1			TAPPO RADIATORE 1,4 TONDO	Cap, radiator - Round
4	<b>23030.08</b>	2			PROTEZIONE RADIATORE <b>NERA</b>	Grille, radiator <b>BLACK</b>
5	<b>21020</b>	1			TUBO ACQUA	Hose, water
6	<b>67036</b>	-			TUBO 7,5 X 14	Hose
7	<b>49481</b>	4			VITE TCEI 6 X 12	Screw
8	<b>49117</b>	4			RONDELLA Alluminio	Washer Aluminum
9	<b>21102</b>	4			GOMMINO	Rubber

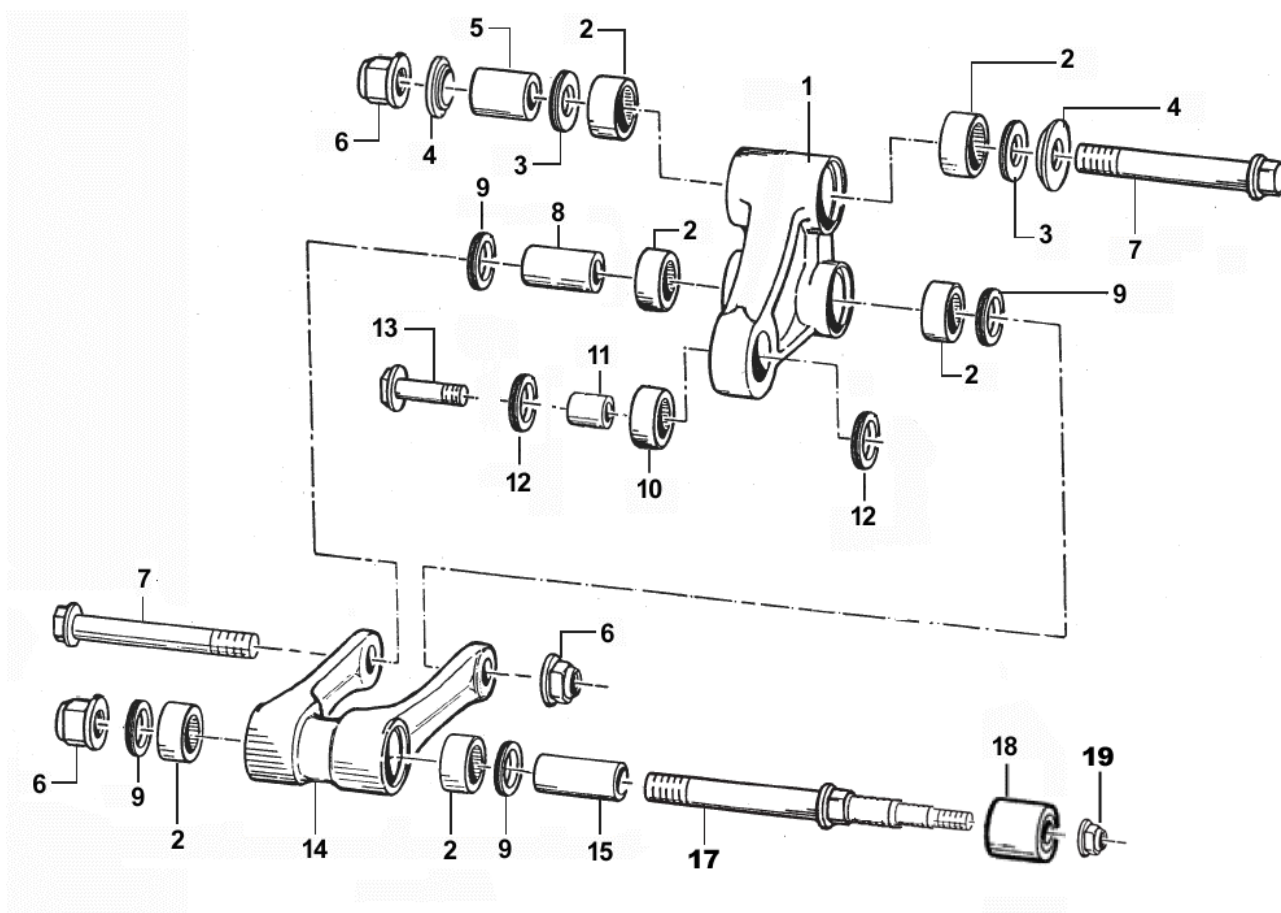


**SERBATOIO**  
 Fuel Tank


Pos.	Codice	Q.tà	'11	Note	Descrizione (ITA)	Description (ENG)
1	<b>67161.08</b>	1		<span style="color: blue;">■</span>	CONVOGLIATORE ARIA DESTRO - BLU	Shroud, right radiator - Blue
	<b>67163.08</b>	-		<span style="color: black;">■</span>	CONVOGLIATORE ARIA DESTRO - NERO	Shroud, right radiator - Black
2	<b>67162.08</b>	1		<span style="color: blue;">■</span>	CONVOGLIATORE ARIA SINISTRO - BLU	Shroud, left radiator - Blue
	<b>67164.08</b>	-		<span style="color: black;">■</span>	CONVOGLIATORE ARIA SINISTRO - NERO	Shroud, left radiator - Black
3	<b>65021.09</b>	1		<b>MX</b>	SERBATOIO BENZINA MX - NERO	Fuel tank Mx, black
	<b>65022.09</b>	1		<b>END</b>	SERBATOIO BENZINA End - Trasparente	Fuel tank Enduro, Transparent
4	<b>65009.09</b>	1			TAPPO SERBATOIO blu/nero	Cap, fuel tank
5	<b>26082</b>	1			PIASTRINO SERBATOIO	Bracket, Fuel Tank
6	<b>F49822</b>	1			VITE FLANG. 6x12	Screw, Fuel Tank
7	<b>49571</b>	6			VITE TBCE 6 X 7	Screw
8	<b>49406</b>	1			VITE TSEI 6 X 20	Screw
9	<b>26083</b>	1			BOCCOLA FISSAGGIO SELLA/SERBATOIO	Collar
10	<b>65005</b>	1			RUBINETTO BENZINA	Cock, fuel
11	<b>49535</b>	2			VITE TE 5 X 12	Screw
12	<b>49574</b>	4			VITE TBCE 6 X 12	Screw

**LEVERAGGI**

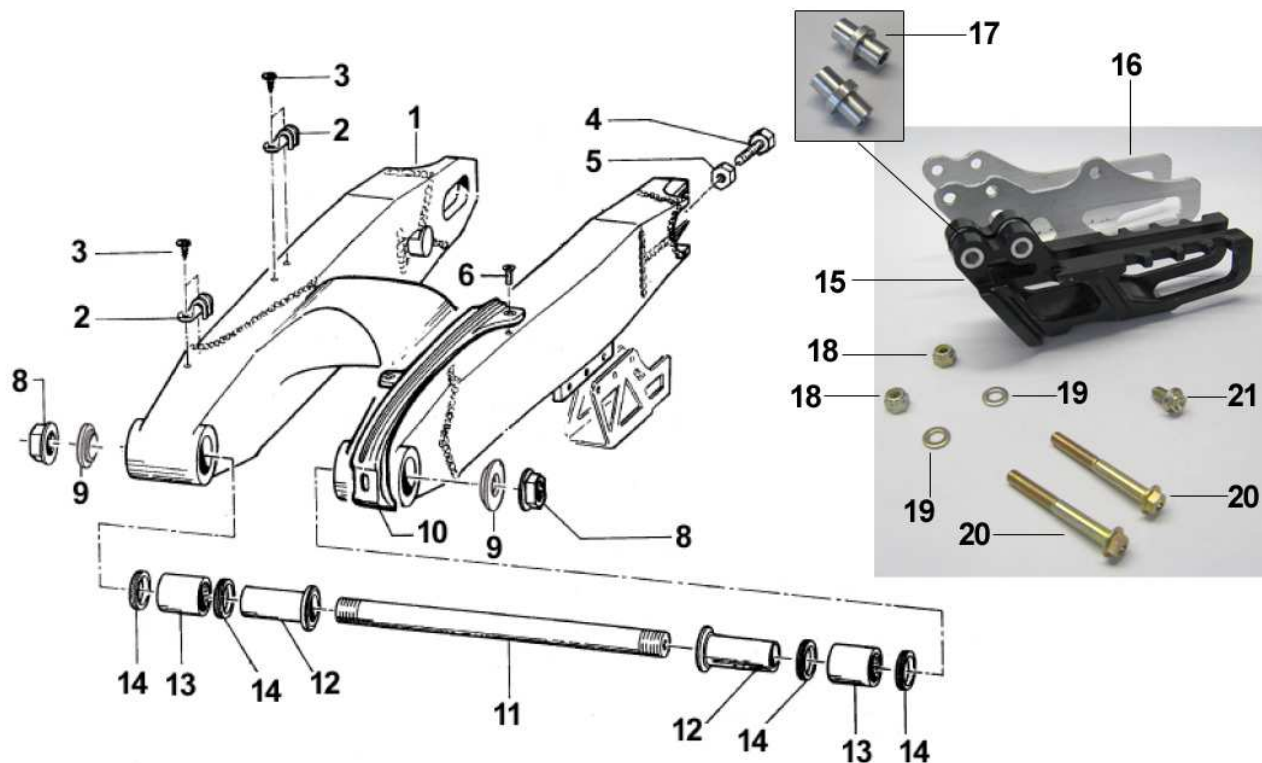
Linkage



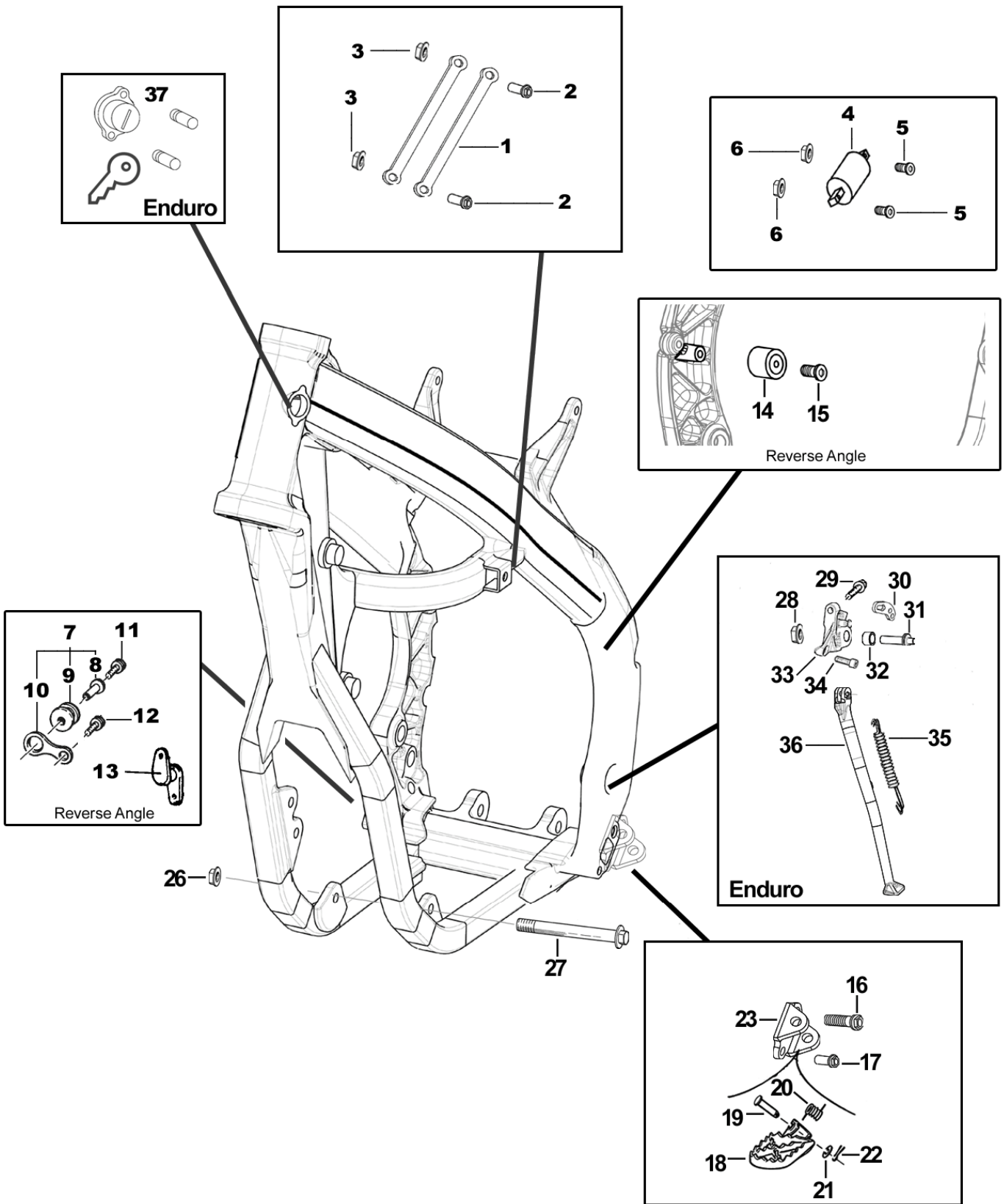
Pos.	Codice	Q.tà	Note	Descrizione (ITA)	Description (ENG)
1	<b>73016.08</b>	-		TRIANGOLO SOSPENSIONE CPL	Arm assy, relay
	<b>73082</b>	1		TRIANGOLO SOSPENSIONE NUDO	Arm, relay
2	<b>19106</b>	6		GABBIA A RULLI 26 X 20 X 16	Needle bearing
3	<b>12010</b>	2		O-RING	O-ring
4	<b>73075</b>	2		COPERCHIO BOCCOLA	Cover, bush
5	<b>73211</b>	1		BOCCOLA 20 x 38 F. 12	Bushing
6	<b>49682</b>	3		DADO M 12 X 1.25 FLANGIATO	Nut, flange
7	<b>49345</b>	2		VITE TE F/R 12 X 90 1.50	Screw
8	<b>F73416</b>	1		BOCCOLA 20 x 48 F. 12	Bush
9	<b>12102</b>	4		O-RING	O-ring
10	<b>19101</b>	1		GABBIA A RULLI 18/12	Needle bearing
11	<b>73214</b>	1		BOCCOLA 18 x 20 F. 10	Bush
12	<b>F12312</b>	2		O-RING	O-ring
13	<b>49791</b>	1		VITE TE F/R 10 X 39 1.25	Screw
14	<b>73059.08</b>	-		TRAPEZIO SOSPENSIONE CPL	Rod assy
	<b>73081</b>	1		TRAPEZIO SOSPENSIONE NUDO	Rod
15	<b>73204</b>	1		BOCCOLA 20 x 74 F.12	Bush
17	<b>49790</b>	1		PERNO SNODO	Screw
18	<b>67088.08</b>	1		ROTELLA CATENA	Roller, chain
19	<b>49676</b>	1		DADO M 6 FLANGIATO	Nut, flange

## FORCELLONE

### Swingarm



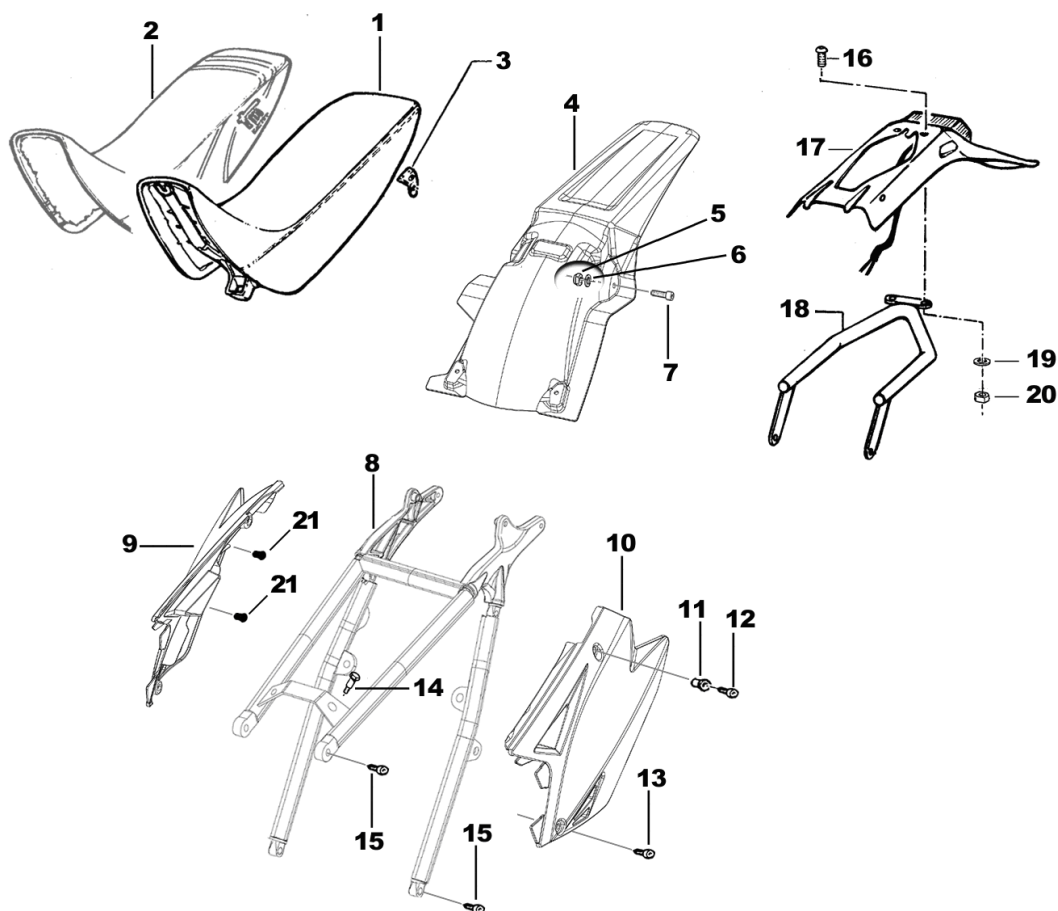
Pos.	Codice	Q.tà	'11	Note	Descrizione (ITA)	Description (ENG)
1	<b>73099.11</b>	1	'11	<b>End</b>	FORCELLONE ENDURO	Swingarm End
	<b>73131.11</b>	1	'11	<b>Mx</b>	FORCELLONE MX	Swingarm Mx
2	<b>67054</b>	2			PASSAFILO	Holder
3	<b>49794</b>	4			VITE AUTOPERFORANTE 4.8 X 16	Screw
4	<b>49466</b>	2			VITE TE 8 X 45 TUTTO FILETTO	Screw
5	<b>49640</b>	2			DADO M 8 FLANGIATO Ch. 12	Nut
6	<b>49401</b>	3			VITE TSEI 5 X 16	Screw
8	<b>49095</b>	2			DADO PERNO FORCELLONE	Nut, swingarm axle
9	<b>73115</b>	2			COPERCHIO BOCCOLA	Cover, bush
10	<b>67099.05</b>	1			PROTEZIONE FORCELLONE	Chain slider, swingarm
11	<b>74056</b>	1			PERNO FORCELLONE	Axle, swingarm
12	<b>73112</b>	2			BOCCOLA FORCELLONE 16 X 30 X 49	Bush
13	<b>19043</b>	2			GABBIA A RULLI HK 20/30	Needle bearing
14	<b>12102</b>	4			O-RING	O-ring
15	<b>67102.10</b>	1	'11		PASSACATENA NYLON	Guide, chain
16	<b>73130</b>	1	'11		PASSACATENA ERGAL	Plate, chain guide
17	<b>26092</b>	2	'11		BOCCOLA PASSACATENA D10/15 F6 L24	Bush
18	<b>49638</b>	2			DADO M 6 AUTOBLOCCANTE ALTO	Nut
19	<b>49603</b>	2			RONDELLA 6 X 12	Washer
20	<b>49362</b>	2			VITE TE F/R 6 x 50	Washer
21	<b>49370</b>	1			VITE TE F/R 6 x 12	Screw



Pos	Codice	Q.tà	'11	Note	Descrizione (ITA)	Description (ENG)
1	<b>26207.85</b>	2		<b>85</b>	PIASTRINO ATTACCO MOTORE	Holder, engine
	<b>26207</b>	2		<b>125</b>	PIASTRINO ATTACCO MOTORE	Holder, engine
	<b>26208</b>	2		<b>144</b>	PIASTRINO ATTACCO MOTORE	Holder, engine
	<b>26209</b>	2		<b>250/300</b>	PIASTRINO ATTACCO MOTORE	Holder, engine
2	<b>49445</b>	2			VITE TE 8 X 50	Screw
3	<b>49680</b>	2			DADO M8 FLANG. AUTOBLOCCANTE	Nut
4	<b>15206</b>	1			BOBINA	Coil
5	<b>49257</b>	2			VITE TE F/R 6x25	Screw
6	<b>49637</b>	2			DADO M6 AUTOBLOCCANTE BASSO	Nut
7	<b>21094</b>	-			SILENT BLOCK MARMITTA	Silent block
8	<b>26074</b>	1			BOCCOLA	Rubber
9	<b>21102</b>	1			GOMMINO	Bush
10	<b>21093</b>	1			PIASTRINO	
11	<b>49356</b>	1			VITE TE F/R 6x20	Vite
12	<b>49355</b>	1			VITE TE F/R 6x16	Vite
13	<b>21111</b>	1			SILENT BLOCK	Silent Block
14	<b>67088.08</b>	1			ROTELLA CATENA	Roller, chain
15	<b>49725</b>	1			VITE SPECIALE ROTELLA 8 x 25	Screw, Special
16	<b>49382</b>	1			VITE ESAGONALE FLANG. 12 X 25	Screw
17	<b>49383</b>	1			VITE ESAGONALE FLANG. 8 X 25	Screw
18	<b>73048.09</b>	1			PEDANA DX – NERA	Footpeg, Right
	<b>73049.09</b>	1			PEDANA SX – NERA	Footpeg, Left
19	<b>73064</b>	2			PERNO PEDANE	Pin, footpeg
20	<b>16022</b>	2			MOLLA PEDANA	Spring, footpeg
21	<b>49612</b>	2			RONDELLA ACCIAIO 10	Washer
22	<b>73036</b>	2			COPIGLIA PEDANA	Pin
23	<b>00692</b>	1			PIASTRINO ATTACCO PEDANE	Holder, footpeg
26	<b>49680</b>	1			DADO M 8	
28	<b>49646</b>	2			DADO M10 AUTOBLOCCANTE	Nut
29	<b>49500</b>	1			VITE TCEI 8 x 20	Screw
30	<b>F73450</b>	1		<b>END</b>	PIASTRINO ATTACCO MOLLA	Bracket, Spring
31	<b>F49819</b>	1		<b>END</b>	PERNO CAVALLETTO	Pin, Stand
32	<b>F26429</b>	1		<b>END</b>	BOCCOLA CAVALLETTO	Bush
33	<b>F73439</b>	1		<b>END</b>	SUPPORTO CAVALLETTO	Holder, stand
34	<b>49500</b>	2			VITE TCEI 8 x 20	Screw
35	<b>16034.08</b>	1		<b>END</b>	MOLLA CAVALLETTO	Sping, stand
36	<b>F73438</b>	1		<b>END</b>	CAVALLETTO	Stand
37	<b>50512</b>	1		<b>END</b>	KIT BLOCCASTERZO COMPLETO	

**CODINO + PARAFANGO POSTERIORE**

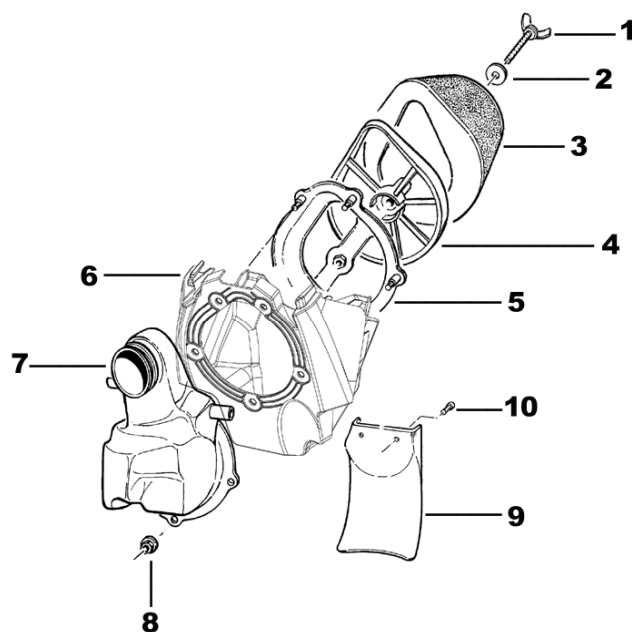
Sub-Frame + Rear Mudguard



Pos.	Codice	Q.tà	'11	Note	Descrizione (ITA)	Description (ENG)
1	67085.09	1			SELLA CROSS/ENDURO CPL	Seat comp.
2	67069.09	-			COPERTINA SELLA CROSS/ENDURO	Seat cover
3	73047	2			PIASTRINO FONDO SELLA	Stay, seat
4	67114.11	1	'11		PARAFANGO POSTERIORE BIANCO	Rear Mudguard, White
	67165.08	-		■	PARAFANGO POSTERIORE NERO	Rear Mudguard, Black
5	49676	2/4			DADO M 6 AUTOBLOCCANTE FLANG.	Nut
6	49604	2			RONDELLA 6 X 18	Washer
7	49357	2			VITE TE F/R 6 X 25	Screw
8	F73437	1			CODINO TELAIO	Sub-Frame
9	67174.11	1	'11		LATERALE PORTA NUMERO DX BIANCO	Side panel, Right - White
	67148.08	-		■	LATERALE PORTA NUMERO DX NERO	Side panel, Right - Black
10	67175.11	1	'11		LATERALE PORTA NUMERO SX BIANCO	Side panel, Left - White
	67149.08	-		■	LATERALE PORTA NUMERO SX NERO	Side panel, Left - Black
11	26059	2			BOCCOLA FISSAGGIO SELLA	Collar
12	49484	2			VITE TCEI 6 X 20	Screw
13	49574	2			VITE TBCE 6 X 12	Screw
14	49373	2			VITE TB LARGA 5 X 15	Screw
15	49724	4			VITE TE F/R 8 X 20	Screw
16	49316	2			VITE TB LARGA 6 X 20	Screw
17	67135.08	1		END	PORTATARGA	Taillight, assy
18	73096.08	1		END	SUPPORTO PARAFANGO POSTERIORE	Holder, rear mudguard
19	49604	2		END	RONDELLA 6 X 18	Washer
20		2		END	DADO	Nut
21	21127	2			GOMMINO DISTANZIALE FIANCATINA/SCARICO	Rubber, spacer side panel/exhaust

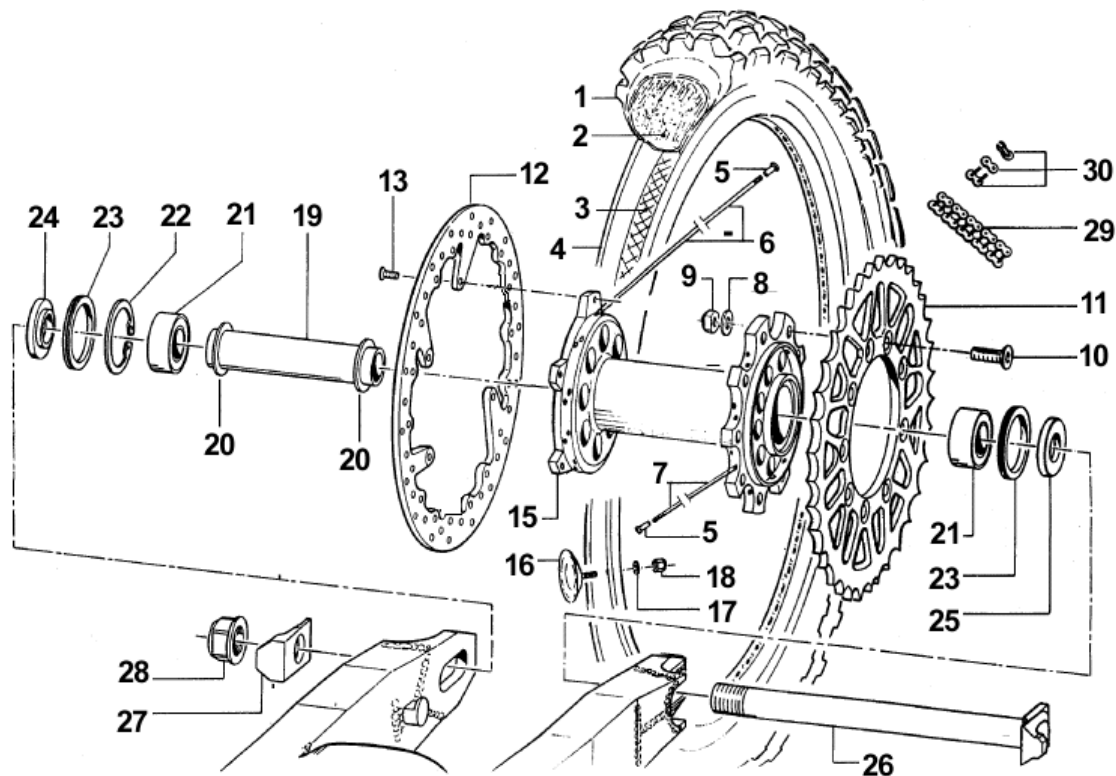
**CASSA FILTRO**

Air filter box



Pos.	Codice	Q.tà	'11	Note	Descrizione (ITA)	Description (ENG)
1	49324	1			GALLETTO FILTRO	Bolt, air filter
2	49621	1			RONDELLA 6 X 24	Washer
3	66052	1			FILTRO ARIA	Air filter
4	66049	1			GABBIA FILTRO	Cage, air filter
5	66013.1	1			PIASTRINO MANICOTTO CASSA FILTRO	Plate
6	67185	1			CASSA FILTRO	Air filter box
7	66022.08	1			MANICOTTO CASSA FILTRO	Air boot
8	49701	5			DADO M 5 AUTOBLOCCANTE BASSO	Nut
9	67104	1			PROTEZIONE MONO	Guard, shock absorber
10	49320	2			VITE TB 6 X 16 TAGLIO CACCIAVITE	Screw





Schema Montaggio Cerchi/Gomme Moto 2 Tempi MX  
Wheel/Tyres 2 Stroke MX

Cilindrata (Displacement)	Modello (Type)		CERCHIO (RIM)		GOMMA (Tyre)		Corona (Sproket)	Disco Freno (Brake Disk)
			Codice (Code)	Misura (Size)	Codice (Code)	Misura (Size)		
85/125/144	Mx	Anteriore (Front)	70050	21" x 1.60	80119	MT 32A 80/100 - 21	-	Ø 270
		Posteriore (Rear)	70054	19" x 1.85	80124	MT 32 100/90 - 19	Z 51	Ø 242
250/300	Mx	Anteriore (Front)	70050	21" x 1.60	80119	MT 32A 80/100 - 21	-	Ø 270
		Posteriore (Rear)	70053	19" x 2.15	80125	MT 32 110/90 - 19	Z 49	Ø 242

Schema Montaggio Cerchi/Gomme Moto 2 Tempi ENDURO  
Wheel/Tyres 2 Stroke Enduro

Cilindrata (Displacement)	Modello (Type)		CERCHIO (RIM)		GOMMA (Tyre)		Corona (Sproket)	Disco Freno (Brake Disk)
			Codice (Code)	Misura (Size)	Codice (Code)	Misura (Size)		
80/125/144	End	Anteriore (Front)	70050	21" x 1.60	80130	TT 90/90 - 21	-	Ø 270
		Posteriore (Rear)	70052	18" x 1.85	80131	TT 120/90 - 18	Z 51	Ø 242
250/300	End	Anteriore (Front)	70050	21" x 1.60	80130	TT 90/90 - 21	-	Ø 270
		Posteriore (Rear)	70085	18" x 2.50	80132	TT 140/80 - 18	Z 50	Ø 242



Pos.	Codice	Q.tà	'11	Note	Descrizione (ITA)	Description (ENG)
1	-----	-			VEDI PAG. 16	See page 16
2	<b>80152</b>	1		<b>MX</b>	CAMERA D'ARIA POSTERIORE 19	Tube, 19
	<b>80151</b>	1		<b>END</b>	CAMERA D'ARIA POSTERIORE 18	Tube, 18
3	<b>70038</b>	1		<b>MX</b>	FLAP RUOTA 19	Flap
	<b>70033</b>	1		<b>END</b>	FLAP RUOTA 18	Flap
4	<b>70054</b>	1		<b>MX</b>	CERCHIO POSTERIORE 1.85 X 19 ( CROSS )	Rear Rim
	<b>70053</b>	1		<b>MX</b>	CERCHIO POSTERIORE 2.15 X 19 ( CROSS )	Rear Rim
	<b>70052</b>	1		<b>125/144 END</b>	CERCHIO POSTERIORE 18 X 1.85 ( ENDURO )	Rear Rim
	<b>70085</b>	1	<b>'11</b>	<b>250/300 END</b>	CERCHIO POSTERIORE 18 X 2.50 ( ENDURO )	Rear Rim
5	<b>70062</b>	36			NIPPLES ACCIAIO 4	Nipple
6	<b>70064</b>	18		<b>MX</b>	RAGGIO 19 - 204 X 4 LATO FRENO	Spoke, 19 – 204x4 brake side
	<b>70060</b>	18		<b>END</b>	RAGGIO 18 - 192 X 4 LATO FRENO	Spoke, 18 – 192x4 brake side
7	<b>70065</b>	18		<b>MX</b>	RAGGIO 19 - 210 X 4 LATO CORONA	Spoke, 19 – 210x4 sprocket side
	<b>70061</b>	18		<b>END</b>	RAGGIO 18 - 196 X 4 LATO CORONA	Spoke, 18 – 196x4 sprocket side
8	<b>49611</b>	9			RONDELLA ACCIAIO	Washer
9	<b>49644</b>	9			DADO M8 AUTOBLOCCANTE ALTO	Nut
10	<b>49421</b>	9			VIITE TSEI 8 X 25	Screw
11	<b>70103.48</b>	-			CORONA CATENA Z 48	Rear sprocket 48 T
	<b>70103.49</b>	-			CORONA CATENA Z 49	Rear sprocket 49 T
	<b>70103.50</b>	-			CORONA CATENA Z 50	Rear sprocket 50 T
	<b>70103.51</b>	1			CORONA CATENA Z 51	Rear sprocket 51 T
	<b>70103.52</b>	-			CORONA CATENA Z 52	Rear sprocket 52 T
12	<b>69210</b>	1			DISCO FRENO POSTERIORE	Brake disk, rear
13	<b>49355</b>	4			VITE TE F/R 6 X 16 Ch. 8	Screw
15	<b>70119.1</b>	1			MOZZO RUOTA POSTERIORE NUDO	Hub, rear wheel
	<b>70119</b>	-			MOZZO RUOTA POST CPL	Hub. assy with bearing
16	<b>70031</b>	1			FERMA COPERTONE	Tube stopper
17	<b>49606</b>	1			RONDELLA 8 X 17	Washer
18	<b>49670</b>	1			DADO EXTRA ALTO	Nut
19	<b>70138</b>	1			DISTANZIALE INTERNO MOZZO	Spacer
20	<b>70126</b>	2			RONDELLA GOMMA 40 X 24 X 3	Washer, rubber
21	<b>03059</b>	2			CUSCINETTO RUOTA POSTERIORE	Bearing
22	<b>49265</b>	1			SEEGER Ø 50	Snap ring
23	<b>04071</b>	2			PARAOILIO RUOTA POSTERIORE	Dust seal
24	<b>70144</b>	1			DISTANZIALE RUOTA POST L. FRENO	Spacer, brake side
25	<b>49111</b>	-			DADO RUOTA POSTERIORE	Nut, rear wheel axle
25	<b>70143</b>	-			DISTANZIALE RUOTA POST L. CORONA	Spacer, sprocke side
26	<b>74055.05</b>	1			PERNO RUOTA POSTERIORE	Axle, rear wheel
27	<b>70140</b>	1			TENDICATENA	Puller, chain
28	<b>49111</b>	1			DADO RUOTA POSTERIORE	Nut, rear wheel axle
29	<b>70142</b>	1		<b>MX</b>	CATENA REGINA 135 RX 116	Chain
	<b>70141</b>	1		<b>END</b>	CATENA REGINA 135 ORC 116 O-ring	Chain with O-ring
30	<b>70098</b>	-		<b>MX</b>	GIUNTO CATENA REGINA	Joint, Regina chain
	<b>70091</b>	-		<b>END</b>	GIUNTO CATENA REGINA O-ring	Joint with O-ring, Regina chain

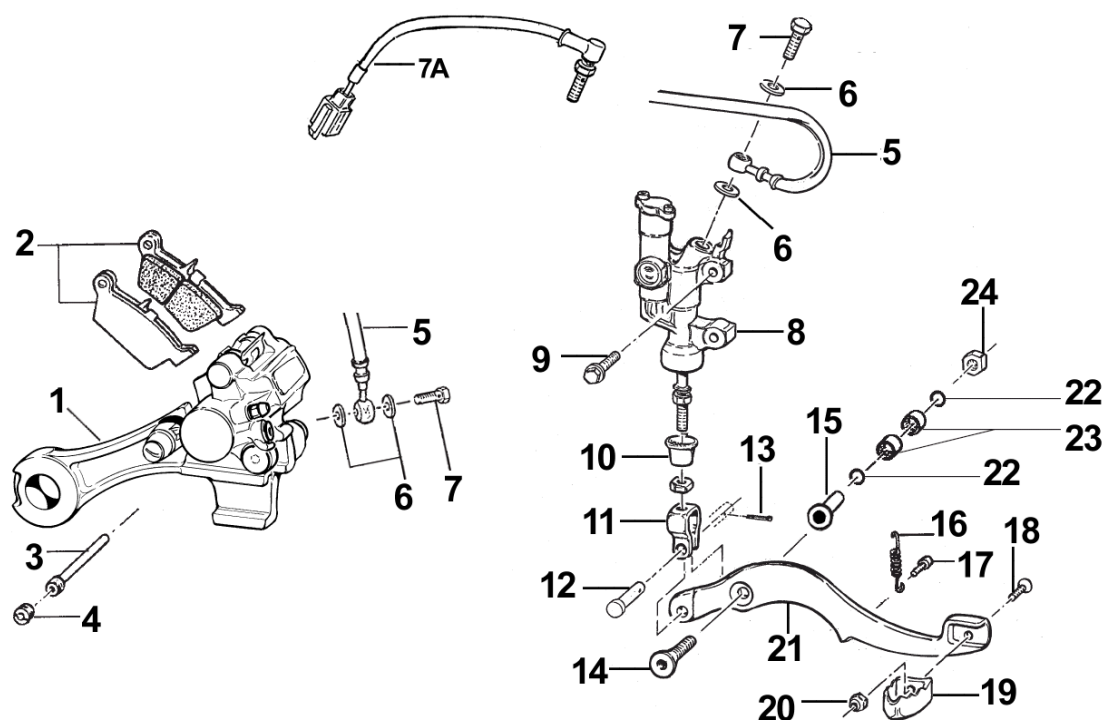
## Cerchi Completi Moto 2 Tempi

Rims Assy 4 Stroke

Codice	Cerchio MX	Descrizione (ITA)	Description (ENG)
<b>70146</b>	19 x 1.85	<b>Cerchio Posteriore Completo 19 x 1.85</b> (Completo di: Cerchio + Mozzo + Raggi)	<b>Rim Assy, rear 19 x 1.85</b> (Assy with: Rim + Hub + Spokes)
<b>70148</b>	19 x 2.15	<b>Cerchio Posteriore Completo 19 x 2.15</b> (Completo di: Cerchio + Mozzo + Raggi)	<b>Rim Assy, rear 19 x 2.15</b> (Assy with: Rim + Hub + Spokes)
Codice	Cerchio END	Descrizione (ITA)	Description (ENG)
<b>70145</b>	18 x 1.85	<b>Cerchio Posteriore Completo 18 x 1.85</b> (Completo di: Cerchio + Mozzo + Raggi)	<b>Rim Assy, rear 18 x 1.85</b> (Assy with: Rim + Hub + Spokes)
<b>70147</b>	18 x 2.15	<b>Cerchio Posteriore Completo 18 x 2.15</b> (Completo di: Cerchio + Mozzo + Raggi)	<b>Rim Assy, rear 18 x 2.15</b> (Assy with: Rim + Hub + Spokes)

**IMPIANTO FRENANTE**

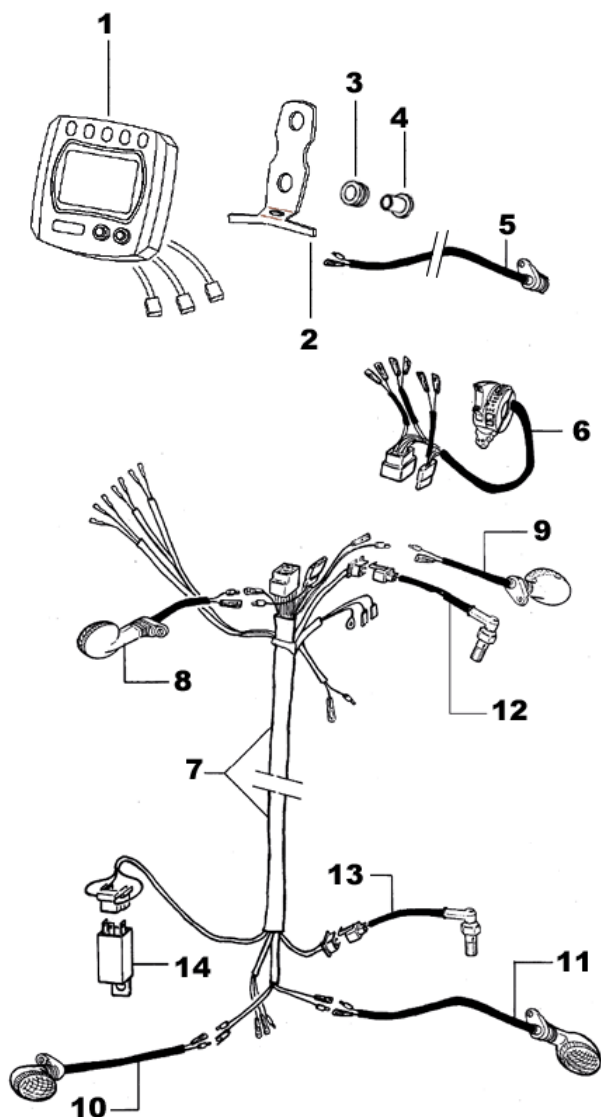
## Rear Brake System



Pos.	Codice	Q.tà	'11	Note	Descrizione (ITA)	Description (ENG)
1	69185	1			PINZA FRENO POSTERIORE	Rear brake caliper
2	69096.05	-			PASTIGLIE POST NISSIN	Nissin Brake pads
3	69088	-			PERNO PASTIGLIE	Pin, brake pads
4	69087	-			GRANO PERNO	Screw
5	F69519	1	'11		TUBO FRENO POSTERIORE	Hose, rear brake
6	69034	4			RONDELLA	Washer
7	69036	2			BULLONE 10 X 1,25	Bolt
7A	68063	1		END	INTERRUTTORE IDRAULICO STOP	Stop Switch
8	69181	1			POMPA FRENO POST NISSIN	Brake pump
9	49574	4			VITE TBCE 6 X 12	Screw
10	69083	-			CUFFIA POMPA	Boot
11	69125	1			FORCHETTA POMPA	Fork
12	69012.05	1			PERNO SNODO	Junction pin
13	68997	1			COPIGLIA PEDALE FRENO	Pin
14	49426	1			VITE TSEI 8 X 50	Screw
15	69205	1			BOCCOLA FRENO POSTERIORE	Bush, rear brake
16	F16434	1			MOLLA LEVA FRENO	Spring
17	49473	1			VITE TCEI 5 X 14	Screw
18	49400	1			VITE TSEI 5 X 14	Screw
19	69002.99	1			PARTE ANT PEDALE FRENO	Brake pedal tip
20	49633	6			DADO M 5 AUTOB BASSO	Nut
21	69000.08	1			PEDALE FRENO POST 80/85/100/125/144 CPL	Brake pedal, rear Assy
	69250.08	1			PEDALE FRENO POST 250/300 CPL	Brake pedal, rear Assy
22	12051	2			O-RING	O-ring
23	19044	2			GABBIA A RULLI HK 1210 AA	Bearing
24	49680	1			DADO M8 FLANG. AUTOBL.	Nut

**IMPIANTO LUCI E CONTACHILOMETRI**

Light and Speedometer

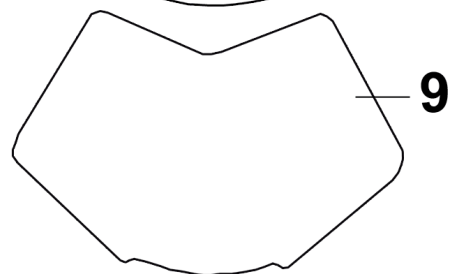
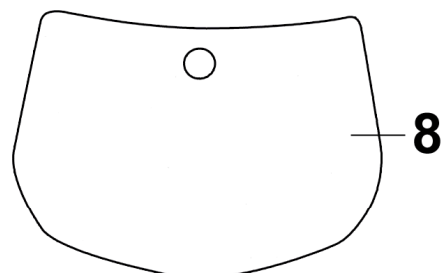
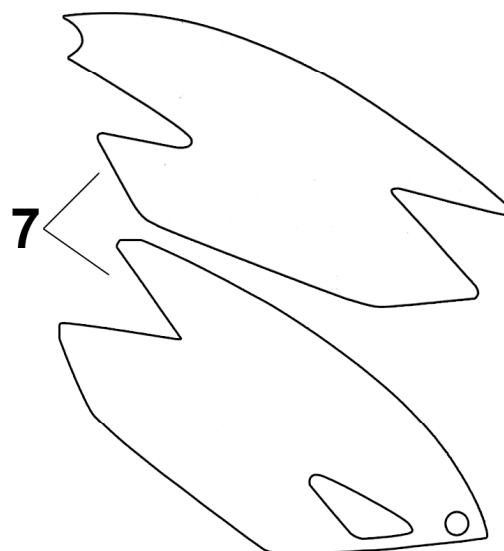
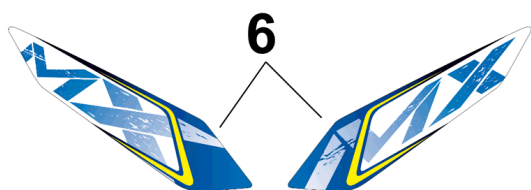
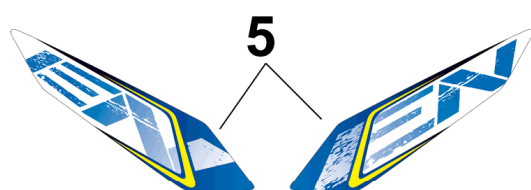
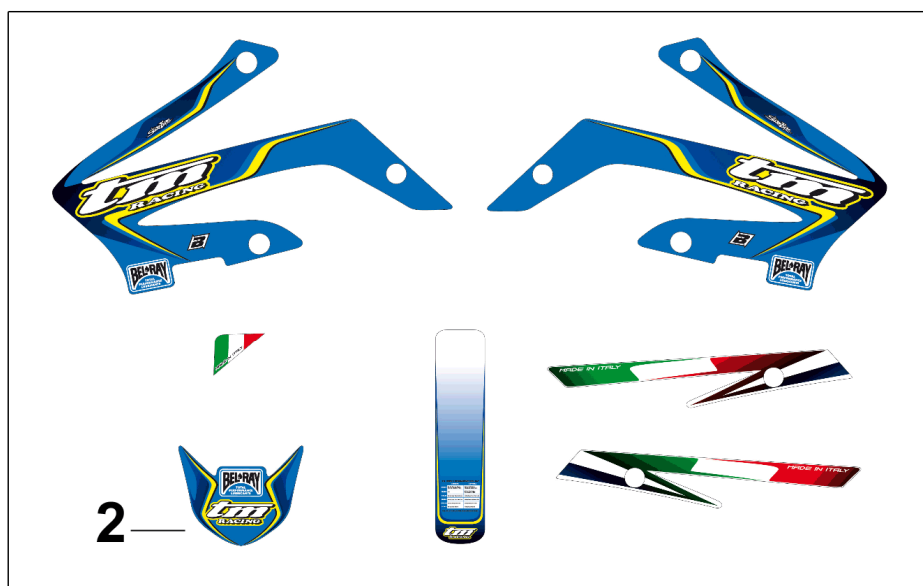







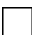







Pos.	Codice	'11	Q.tà	Descrizione
1	64118		1	<b>Contachilometri</b> Speedometer
2	64122		1	<b>Supporto Contachilometri</b> Holder, speedometer
3	21045		2	<b>Gommino</b> Rubber
4	26115		2	<b>Boccolina</b> Collar
5	64119		1	<b>Cablaggio Contachilometri</b> Wiring, Speedometer
6	68030.10		1	<b>Commutatore a manubrio</b> Switch, handle
7	68030.13	'11	1	<b>Cablaggio centrale</b> Wiring, light
8	68030.2		1	<b>Freccia Anteriore Sinistra</b> Flasher Light, Front left
9	68030.1		1	<b>Freccia Anteriore Destra</b> Flasher Light, Front right
10	68030.4		1	<b>Freccia Posteriore Sinistra</b> Flasher Light, Rear left
11	68030.3		1	<b>Freccia Posteriore Destra</b> Flasher Light, Rear right
12	68061		1	<b>Interr. Stop Pompa Freno ANT</b> Stop switch, Front
13	68063		1	<b>Inter. Stop Pompa Freno POST</b> Sport switch, Rear
14	F68111	'11	1	<b>Centralina intermittenza frecce</b> CDI, flasher



Pos.	Codice	'11	Q.tà	Descrizione
1	F15557	'11	1	<b>Condensatore</b> Condenser
	26119	'11	1	<b>Piastrino</b> Plate, condenser
2	15107	'11	1	<b>Regolatore</b> Regulator
3	68137	'11	1	<b>Cablaggio</b> Wiring

**KIT ADESIVI**  
Decals kit



Pos.	Codice	Q.tà	'11	Note	Descrizione (ITA)	Description (ENG)
1	94029.11	-	'11		KIT ADESIVI	Decal kits
2	94037.11	-	'11		ADESIVO PARAFANGO ANTERIORE	Decal, FR fender
3	94097.85	-	'11	85	KIT ADESIVI CILINDRATA	Decal, Displacement 85
	94097.125	-	'11	125	KIT ADESIVI CILINDRATA	Decal, Displacement 125
	94097.144	-	'11	144	KIT ADESIVI CILINDRATA	Decal, Displacement 144
	94097.250	-	'11	250	KIT ADESIVI CILINDRATA	Decal, Displacement 250
	94097.300	-	'11	300	KIT ADESIVI CILINDRATA	Decal, Displacement 300
	F94152	-	'11	450	KIT ADESIVI CILINDRATA	Decal, Displacement 450
	F94153	-	'11	530	KIT ADESIVI CILINDRATA	Decal, Displacement 530
	F94154	-	'11	660	KIT ADESIVI CILINDRATA	Decal, Displacement 660
4	94095.11	-	'11	SM	KIT ADESIVI LATERALI POST.	Decal, RR number plate SM
5	94094.11	-	'11	END	KIT ADESIVI LATERALI POST.	Decal, RR number plate END
6	94093.11	-	'11	MX	KIT ADESIVI LATERALI POST.	Decal, RR number plate MX
7	94058.08	-			 ADESIVI LATERALI (COPPIA) – COL. BIANCO	Decal, RR number plate - White
	94055.08	-			 ADESIVI LATERALI (COPPIA) – COL. GIALLO	Decal, RR number plate - Yellow
	94054.08	-			 ADESIVI LATERALI (COPPIA) – COL. NERO	Decal, RR number plate - Black
	94057.08	-			 ADESIVI LATERALI (COPPIA) – COL. ROSSO	Decal, RR number plate - Red
	94056.08	-			 ADESIVI LATERALI (COPPIA) – COL. VERDE	Decal, RR number plate - Green
8	94062.08	-			 ADESIVO P.NUMERO ANT. – COL. BIANCO	Decal, FR number plate - White
	94066.08	-			 ADESIVO P.NUMERO ANT. – COL. GIALLO	Decal, FR number plate - Yellow
	94064.08	-			 ADESIVO P.NUMERO ANT. – COL. NERO	Decal, FR number plate - Black
	94060.08	-			 ADESIVO P.NUMERO ANT. – COL. ROSSO	Decal, FR number plate - Red
9	94070.09	-			 ADESIVO PORTAFARO ANT. – COL. GIALLO	Decal, FR Headlight - Yellow
	94085.09	-			 ADESIVO PORTAFARO ANT. – COL. NERO	Decal, FR Headlight - Black
	94071.09	-			 ADESIVO PORTAFARO ANT. – COL. ROSSO	Decal, FR Headlight - Red
	94072.09	-			 ADESIVO PORTAFARO ANT. – COL. VERDE	Decal, FR Headlight - Green